



# Montageanleitung

**Handsaugschlauch (1445.39)  
für CM 1600 / CM 1650**

## Einführung

### **Vorwort**

Der in dieser Montageanleitung beschriebene Einbau darf nur von einem Hako-Service-Stützpunkt oder einer Hako-Vertragswerkstatt durchgeführt werden. Denn nur in den vorgenannten Werkstätten ist das dafür notwendige Fachpersonal vorhanden. Diese Montageanleitung ist nur in Verbindung mit der Original-Betriebsanleitung der Maschine zu verwenden.

### **Sicherheitshinweise**

Beachten Sie bitte die allgemeinen Sicherheitsvorschriften der entsprechenden Maschine aus der dafür gültigen Betriebsanleitung. Stellen Sie die Maschine auf einer ebenen Fläche ab. Vor der Montage die Maschine ausschalten. Sichern Sie die Maschine mit der Feststellbremse.

Wir weisen ausdrücklich darauf hin, dass irgendwelche Rechtsansprüche, die auf die Ausführungen dieser Anleitung bezogen werden, nicht geltend gemacht werden können. Achten Sie bei erforderlichen Instandsetzungsarbeiten bitte darauf, dass nur Original-Ersatzteile verwendet werden. Denn nur Original-Ersatzteile geben Ihnen die Gewähr für eine stete und zuverlässige Einsatzbereitschaft Ihres Gerätes. Änderungen im Interesse der technischen Weiterentwicklung behalten wir uns vor.

Gültig ab: Januar 2014

Hako GmbH  
D-23843 Bad Oldesloe  
Hamburger Str. 209-239  
Telefon +49 4531 806-0

## Montage Handsaug Schlauch

### 1 Montage Handsaug- schlauch

#### 1.1 Teileliste

1. Handsaugschlauch komplett
2. Einlegeplatte
3. Schutzgummi
4. Halter
5. Griff
6. Stutzen
7. Gummimanschette
8. Bügel
9. Schlauchschelle

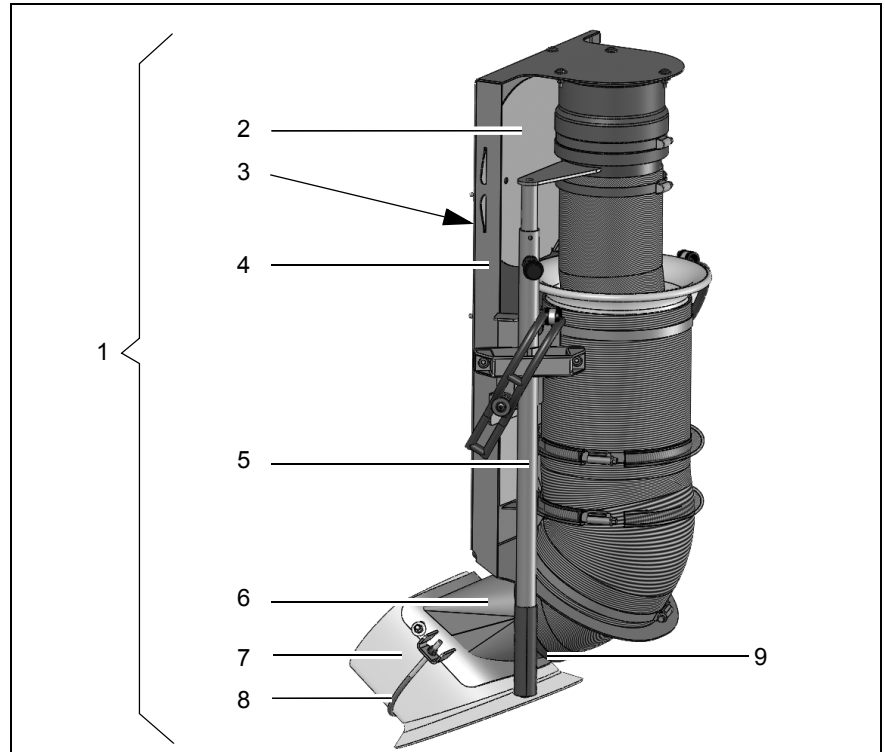


Abb.1

## Montage Handsaugschlauch

### 1.2 Vorbereitung am Fahrzeug

1. Die Maschine auf einer ebenen Fläche abstellen und mit der Feststellbremse sichern. Die Maschine ausstellen und den Schlüssel abziehen.
2. Gummimanschette und Abdeckblech (Abb. 2/1) vom Stutzen des Behälters demontieren.

### 1.3 Handsaugschlauch montieren

1. Gummimanschette (Abb. 2/2) auf den Stutzen des Behälters schieben (auf richtige Lage achten).
2. Stutzen (Abb. 2/3) vom Handsaugschlauch mit Flachrundschrauben M6, Scheiben und Muttern an der Gummimanschette befestigen.
3. Gummimanschette mit Bügel (Abb. 2/4), Scheiben und Muttern M6 am Stutzen sichern.
4. Schutzgummi zwischen Behälterwand und Halter Handsaugschlauch platzieren.
5. Halter mit den vier Schrauben und Scheiben am Behälter befestigen.
6. Schlauch am Stutzen mit Schlauchschelle befestigen.

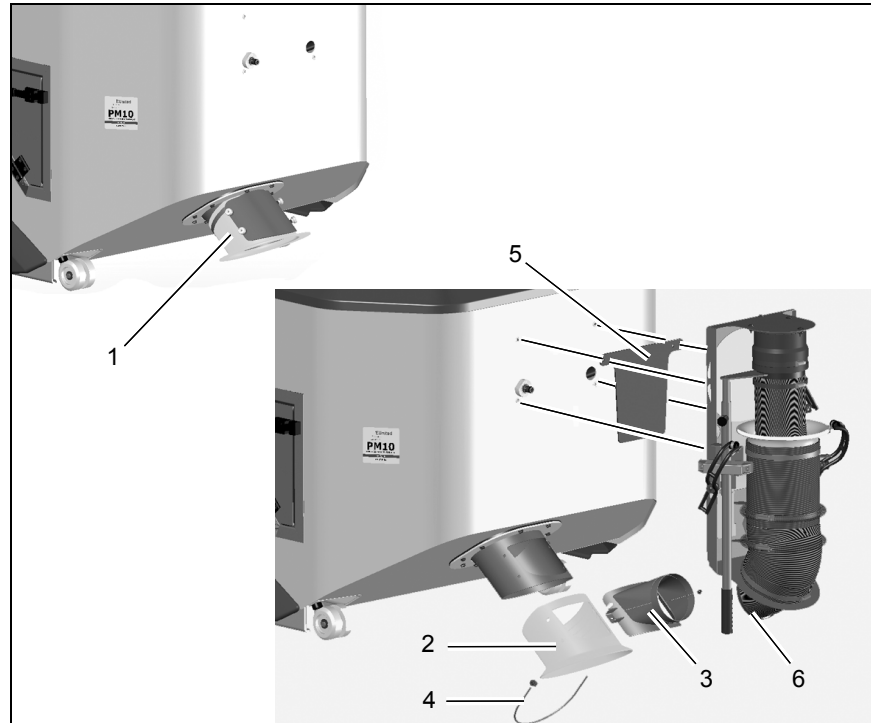


Abb.2

## 2 Bedienung

### 2.1 Gebläse ein- und ausschalten

Mit dem Dreh-Drücksteller (Abb. 3/1) in der Armlehne das Arbeitsmenü im Multifunktionsdisplay auswählen. Im Menüpunkt Gebläse (Abb. 3/2) den aktuellen Wert verändern. Der geräuschreduzierte Betrieb wird im ECO-Modus bei auf 30% reduzierter Gebläseleistung erreicht!

Einstellbereich: Ein/Aus bzw. 30% bis 100%

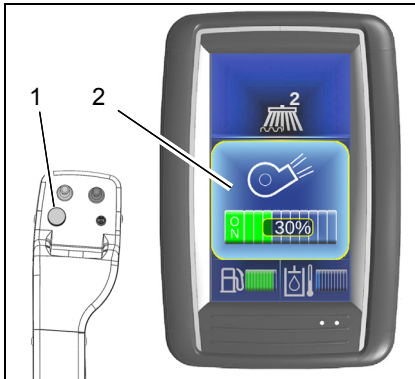


Abb.3

### 2.2 Arbeiten mit dem Handsaug-schlauch

Der 4 Meter lange Handsaugschlauch (Abb. 4/1) dient zum effektiven Reinigen von schwer zugänglichen Stellen.

1. Fahrzeug starten und zum Einsatzort fahren. Feststellbremse arretieren. Gebläse einschalten, siehe Abschnitt 2.1
2. Gegebenenfalls das Einlegeblech (Abb. 4/2) aus dem Halter entnehmen und unter die Gummidichtung schieben.

- Bei starker Verschmutzung mit Einlegeblech arbeiten. Die Saugkraft erhöht sich. Bei angehobenem Saugmund ist die Umlaufwasserzufuhr abgesperrt.
- Bei leichter Verschmutzung ohne Einlegeblech arbeiten. Bei abgesenktem Saugmund wird zusätzlich Umlaufwasser zur Staubbindung zugeführt.

3. Die Verriegelung (Abb. 4/3) lösen und den Handsaugschlauch nach unten aus dem Halter ziehen.
4. Den Handsaugschlauch mit dem Griff (Abb. 4/4) halten und die Fläche reinigen. Bei Bedarf die Griffstange mit dem Rastbolzen auf

Länge einstellen.

5. Nach der Reinigung den Handsaugschlauch gegen den Halter schieben. Durch den Unterdruck zieht sich der Handsaugschlauch selbsttätig zurück.
6. Gegebenenfalls das Einlegeblech wieder am Halter befestigen.
7. Die Griffstange wieder zusammenschieben und verriegeln.

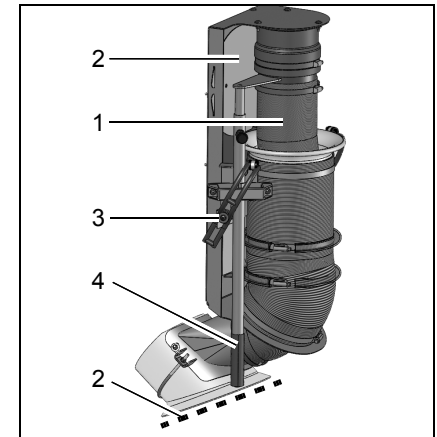
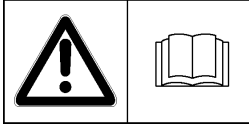


Abb.4





# Assembly Instructions

**Hand suction hose (1445.39)  
for CM 1600 / CM 1650**

## Introduction

### **Foreword**

The installation procedures described in these assembly instructions should only be undertaken by a Hako service centre or a workshop authorised by Hako. Members of staff with the required level of training and expertise are only guaranteed in the said workshops.

These assembly instructions may be used only in conjunction with the machine's original operating manual.

### **Safety instructions**

Please observe the general safety regulations of the corresponding machine in the relevant operating manual. Place the machine on a level surface.

Switch off the machine prior to assembly. Secure the machine with the parking brake.

We would expressly advise you that no legal claims may be asserted based on the contents of these instructions. In the case of necessary repair work, please make sure that only original spare parts are used. Only original spare parts guarantee constant and reliable operational readiness of the machine. We reserve the right to make changes in the interests of further technical development.

Valid as from: January 2014

Hako GmbH  
23843 Bad Oldesloe, Germany  
Hamburger Str. 209-239  
Phone +49 4531 806-0



## Assembly of the hand suction hose

### 1 Assembly of the hand suction hose

#### 1.1 Parts list

1. Complete hand suction hose
2. Insert plate
3. Protective rubber
4. Holder
5. Handle
6. Neck
7. Rubber cuff
8. Bracket
9. Hose clamp

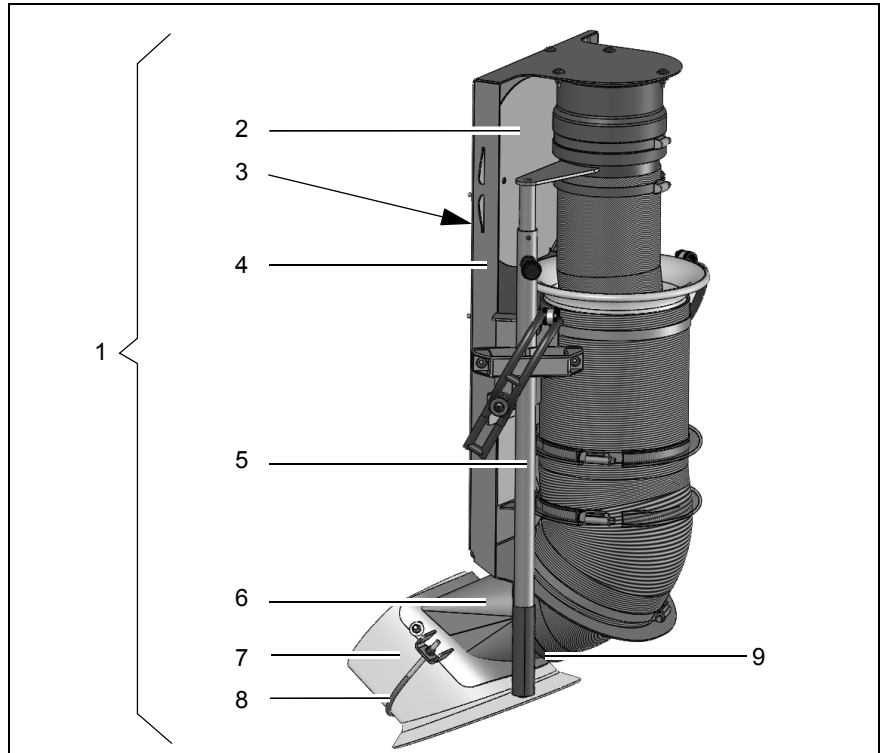


Fig. 1

## Assembly of the hand suction hose

### 1.2 Preparation at the vehicle

1. Place the machine on a level surface and secure it with the parking brake. Switch the machine off and pull out the key.
2. Disassemble the rubber cuff and the cover plate (Fig. 2/1) at the neck of the hopper.

### 1.3 Assembling the hand suction hose

1. Push the rubber cuff (Fig. 2/2) onto the neck of the hopper (observe correct position).
2. Attach the neck (Fig. 2/3) of the hand suction hose to the rubber cuff using M6 flat round screws, washers and nuts.
3. Secure the rubber cuff at the neck using the bracket (Fig. 2/4), washers and M6 nuts.
4. Position the protective rubber between the hopper wall and the holder of the hand suction hose.
5. Attach the holder to the hopper using the four screws and washers.
6. Attach the hose to the neck using the hose clamp.

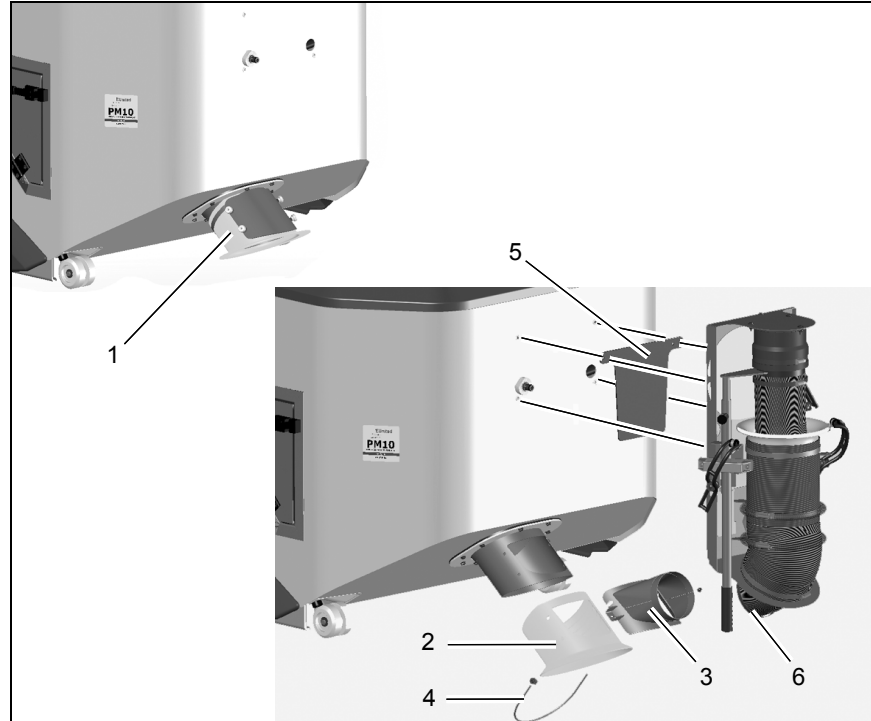


Fig. 2

## 2 Operation

### 2.1 Switching the suction fan on and off

Use the turn-push knob (Fig. 3/1) in the armrest to select the work menu on the multifunctional display. Change the current value in the suction fan menu item (Fig. 3/2). Low-noise operation is achieved in ECO mode with 30 % less suction fan output!

Setting range: On/Off or 30 % to 100 %.

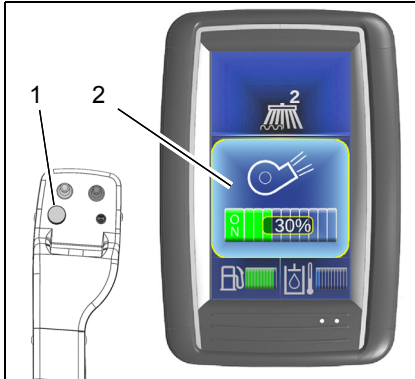


Fig. 3

### 2.2 Working with the hand suction hose

The 4 metre long hand suction hose (Fig. 4/1) is used for effectively cleaning places difficult to reach.

1. Start the vehicle and drive to the work site. Engage the parking brake. Switch the suction fan on, see section 2.1
2. If necessary, remove the insert plate (Fig. 4/2) from the holder and push it under the rubber seal.
  - In case of heavy soiling, work with the insert plate. The suction force is increased. The circulating water supply is shut off with the suction mouth lifted.
  - Work without the insert plate in the case of slight soiling. With the suction mouth lowered, additional circulating water is supplied to bind the dust.
3. Loosen the lock (Fig. 4/3) and pull the hand suction hose down and out from the holder.
4. Hold the hand suction hose with the handle (Fig. 4/4) and clean the surface. If required, adjust the handle rod to length with the locking bolt.

5. After cleaning push the hand suction hose against the holder. The hand suction hose withdraws automatically due to the vacuum.
6. If necessary fasten the insert plate back on the holder.
7. Push together the handle rod and lock it.

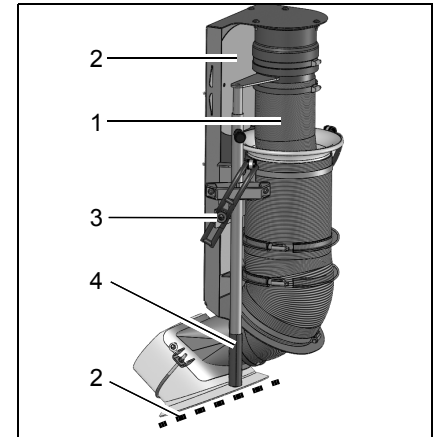


Fig. 4

# Hako

*Clean ahead*

# Spitzentechnik für eine saubere und schönere Umwelt

Advanced Technology for a Cleaner, Better Environment



Hako GmbH · Unternehmenszentrale · Hamburger Str. 209-239 · D-23843 Bad Oldesloe  
Tel. +49 4531 806-0 · Fax +49 4531 806-338

88-60-3038-4105-43